

PYRA LUCES DE FLASH 15 JOULE

PY X-L-15 | PY X-L-15-CPR



Luz de flash potente de 15J en una carcasa sumamente robusta para usos exteriores e interiores con grado de protección IP66 e IK08

- Amplio radio de cobertura visual 3-D, más del doble de una luz de flash 10J
- Instalación fácil y segura sin errores y en menos tiempo
- Homologaciones: certificaciones EAC, UL o VdS, EN54-23 para numerosos mercados incluidas las aplicaciones como sirena de alarma contra incendios
- Frecuencia de flash seleccionable y flash sincronizado, para todos los usos, evita la epilepsia
- Opción: entrada de control para activar el flash, control directo mediante PLC

sistema de protección	carcasa resistente a impactos	temperatura de funcionamiento	versión CC	versión CPR carcasa rojo o claro	versión CPR	pendiente (no para versión CPR)	garantía	

PRODUCTO	PY X-L-15				
DATOS	CPR				
Tensión nominal	230 V AC	115 V AC	24 V AC	24 V DC	24 V DC
	AC 50 60 Hz			DC	
Rango de funcionamiento	187–255 V	90–135 V	21,6–26,4 V	19,2–28,8 V	19,2–28,8 V
Consumo nominal de corriente	150 mA @ 1 Hz	300 mA @ 1 Hz	890 mA @ 1 Hz	540 mA @ 1 Hz	700 mA @ 1 Hz
Energía del flash y frecuencia de flash	15 J @ 0,1 0,5 0,75 1 Hz				
Fuente de luz	Lámpara de destello xenón				
Intensidad Luminosa (DIN 5037) ¹	190 cd				
Distancia máx. de visibilidad	320 m				
Temperatura de funcionamiento	–40 °C ... +55 °C				
Temperatura de almacenamiento	–40 °C ... +70 °C				
Humedad relativa	máx. 90 %				
Grado de protección	IP 66 (EN 60529) / NEMA 4/4X				
Resistencia a impactos conforme a EN 50102	IK08				
Clase de protección	II				
Vida útil de fuente de luz	La emisión de luz sigue siendo del 70 % después de 8.000.000 destellos				
Material	carcasa	PC/ABS, RAL 3000 PC/ABS, RAL 7035			
	lente	policarbonato (PC)			
Entrada de cable	4x M20 pre-perforado				
Rango de estanqueidad del prensaestopos de rosca	7–13 mm - Al utilizar un cable de diámetro <7 mm, se deberá utilizar un prensaestopos de rosca para el cable con un grado de protección IP adecuado				
Terminal de conexión	0,14 - 2,5mm ² cable fino / AWG 24 - AWG 14 (atado)				
Peso (neto)	690 g				660 g

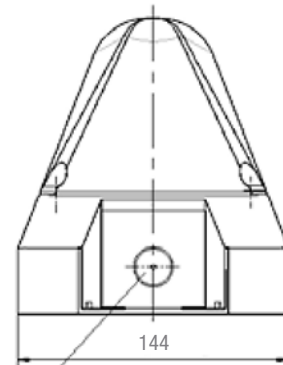
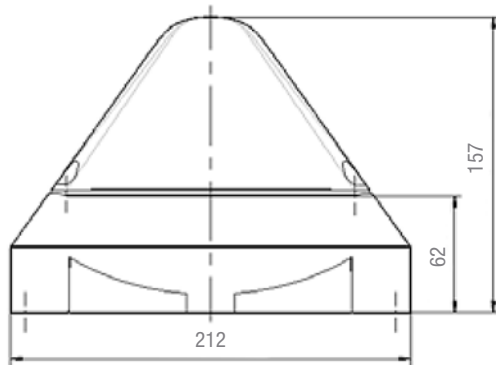
¹ con lente transparente

OPCIONES/ACCESORIOS

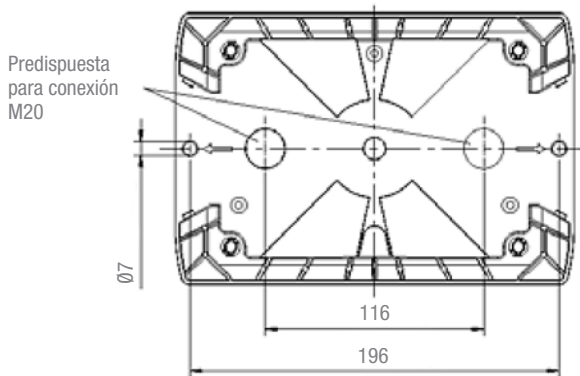
Junta superficial	Sellado de seguridad	Kit de montaje en panel
--------------------------	-----------------------------	--------------------------------

MEDIDAS

PY X-L-15



Predispuesta para conexión M20



ARTÍCULO N°		PY X-L-15		PY X-L-15-CPR
COLOR DE LA CARCASA	COLOR DE LA LENTE	230 V AC	24 V DC	24 V DC
●	∕			21561801020
●	●	21561103000	21561803000	a petición (VdS)
●	●	21561104000	21561804000	a petición (VdS)
●	●	21561105000	21561805000	21561805020
●	∕			a petición
●	●	21561103055	21561803055	a petición (VdS)
●	●	21561104055	21561804055	a petición (VdS)
●	●	21561105055	21561805055	a petición

Modelos con otras características disponibles a petición

CONFORMIDAD A NORMAS

Las características visuales de las luces de flash son conformes a la norma Europea DIN EN 842; “Seguridad de las máquinas – Señales visuales de peligro”. Puede responder a los requisitos contenidos en la norma DIN EN 981; “Seguridad de las máquinas. Sistemas de señales de peligro y de información auditivas y visuales”.

Los colores “rojo” para la señal de emergencia y „amarillo” para la señal de aviso son conformes a los requisitos de IEC 73 / DIN EN 60073 / VDE 0199; “Principios de codificación para dispositivos indicadores y actuadores por colores y medios suplementarios”.

Las referencias a los dispositivos indicadores de alarma se pueden encontrar en las siguientes normas:

EN 60825-1	Seguridad de los productos láser, idéntica a IEC 825 y DIN-VDE 0837
DIN EN 54	Sistema de Detección y Alarma de Incendios
DIN 54113-2	Reglamentos de protección contra la radiación para uso técnico de equipo de rayos X hasta 500 kV